

FineVideo WH-HD01

Drahtloses HD Sende- / Empfangssystem mit bis zu 50 Meter Reichweite



Einführung

Diese drahtlose HD Video Funkstrecke erlaubt es HDMI Daten- und Videosignale in Bild und Ton zu übertragen.

Von jeglicher HDMI Quelle wie PC Systeme, MAC oder HDTV Receiver und Blu Ray Player ist es mit diesem System möglich ohne große Verzögerung im 5 Ghz Band diese Signale zu übertragen.

Zur Inbetriebnahme sind keine spezielle Einstellungen oder Treiber Installationen notwendig. Einfach die Quelle an den Sender (Transmitter) anschließen und am Empfänger (Receiver) einfach Ihr TV Gerät. Nach Anschluss der Stromversorgung suchen sich die beiden Geräte selbst ein Frequenzband und bauen eine Verbindung auf.

Die HD Funkstrecke ist für Home-Entertainment Systeme, Konferenzsysteme, Medizinische Überwachungssysteme, Büro Präsentation und vieles mehr perfekt geeignet.

Eigenschaften

1. Für HDMI Geräte mit Eingang/Ausgang wie Blu-ray Player, DVD Player, PC, Laptop, HDTV usw.
2. Übertragung im lizenzfreien 5GHz Band
3. Unterstützung verschiedener Auflösungen bis 1080p/50/60
4. Geringe Verzögerung von weniger als 100ms
5. Reichweite bis 50 Meter bei Sichtverbindung
6. WPS Transmitter – Receiver Pairing
7. komplettes Hardware Plug & Play System – keine Treiber erforderlich
8. AES128/256 Verschlüsselung

Techn. Daten:

Produkt: Drahtloser Videosender und Videoempfänger mit HDMI Anschlüssen

Frequenzbereich: 5GHz

RF Comm. 2x2 MIMO

Modulationstyp OFDM

Bandbreite 20MHz/40MHz

Reichweite im Freifeld bis 50m

Frequenz Stabilität ± 20 PPM

Drahtloser Standard 802.11n

Leistung 802.11n (HT20@MCS7): 12dBm

EVM 802.11n (HT20@MCS7): 12dBm \leq -26dBm

Empfangs-Empfindlichkeit 802.11n (HT20@MCS7): -70dBm

802.11n (HT40@MCS7): -65dBm

Verzögerung \leq 100ms

Antennen 2x2 4dBi integriert

Verschlüsselung AES128/256

Hdmi Normen: HDMI 1.3, HDMI 1.4 3D, HDCP 2.0

Netzteile: DC 5V/2A

Leistungsaufnahme: 5 Watt (Sender) 3 Watt (Empfänger)

Abmessungen: 101x59x21mm

Videoformate

HD: 1080p, 1080i, 720p, 576p, 480p

PC: VGA(640x480), SVGA (800x600), XGA (1024x768)

Videokompression: H.264

Audioformate: PCM, AAC, Dolby Digital 2.0

Audio Kompression: AAC

Betriebstemperatur 0 bis 40°C

Lagertemperatur -20 bis 80°C

Max. Betriebs Luftfeuchtigkeit: 15-85%

Tasten, Anschlüsse und Anzeigen

1. Paaren von Geräten (Lieferzustand ist schon gepaart)
drücken Sie bitte 5 Sekunden lang den entsprechenden Knopf mit einem spitzen Gegenstand.
2. LED Anzeigen:
Rot für die Netzwerkverbindung; Blau für Videosignal
3. IR Out Anschluss:
Zum Anschluss der Infrarot Fernbedienungsverlängerung
4. USB:
USB Socket für Systemupdates
5. DC Power:
Stromanschluss von DC Adapter
6. HDMI Eingang (Transmitter):
Zum Anschluss von DSLR/DV, Blu-ray Player, Laptop, HDTV usw.
7. HDMI Ausgang (Receiver):
Zum Anschluss von HDMI Geräten wie HDTV, Projektor, LED Screen uws.

Anzeigen

LED Status-Anzeigen:

Netzwerkstatus Anzeige (ROT)

Dauerhaft leuchten = Gerät hat Stromversorgung

Langsames blinken = Geräte baut Verbindung auf (connecting ...)

Videostatus Anzeige (BLAU):

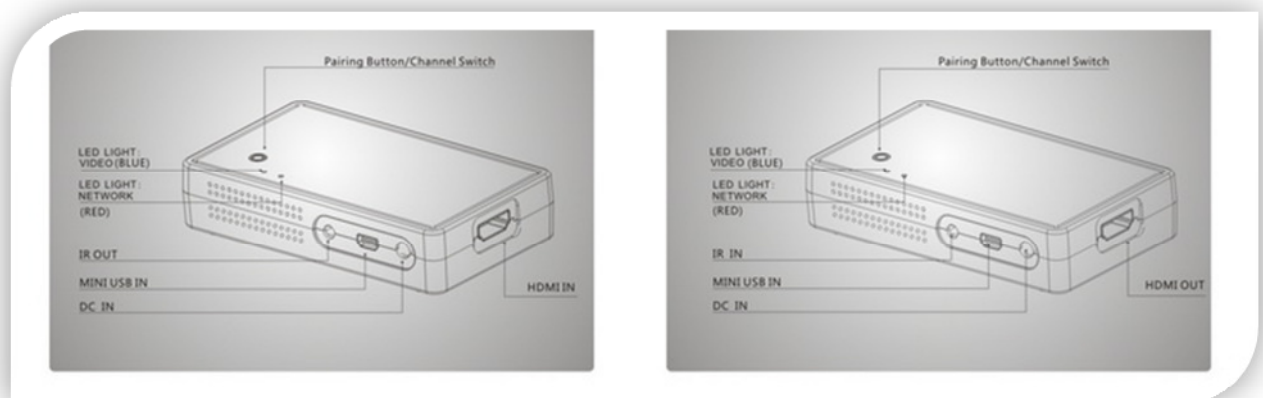
Ein = Videoübertragung läuft

Blinken = Kein HDMI Signaleingang

Blau und Rot

Schnelles Blinken = Paarung läuft

Abwechselnd Blinken = Kanalwechsel läuft



Paketinhalt

1. 1 x drahtloser HD Sender
2. 1 x drahtloser HD Empfänger
3. 2 x USB Adapter für Stromversorgung
4. 2 x Infrarot Sender / Empfänger